

## LF-DDN05-Z 使用说明书

### 产品介绍:

朗风电气研发的 LF-DDN05-Z 无触点继电器组具有体积小，带负载能力强的特点，可用于扩展 PLC 的带负载能力，可以驱动 6~16 通径的电磁阀和小功率直流电机等感性负载，特别适用于液压系统内控制电磁液压阀，完美快速地完成用微弱的电压信号控制较大的电流。

与 NPN 型晶体管输出型或继电器输出型 PLC 输出最佳匹配（例如：西门子），

### 产品特点:

- 无触点继电器组内部全部采用贴片工艺生产，采用了进口元器件，增强了抗干扰性能。
- 集成度高，体积小，结构紧凑，便于安装，有利于减少控制箱的尺寸，降低成本。
- 集成翼型散热片，完全树脂灌封，耐振动，耐潮湿和灰尘，功率余量大。
- 输入输出之间完全隔离，输出端损坏对 plc 无影响，输入端采用恒流源技术，计算机可以直接控制，电流恒定不随电压的改变而改变（10ma 左右）控制端电压适应范围宽涵盖 5v，12v，24v。
- 模块化拼装，根据选择所需路数，避免不必要的浪费。
- 输入输出接线端子异侧排列，便于布线，标准导轨安装，拆装方便。
- 超长使用寿命，使设备维护变得省心。
- 无触点继电器组响应速度快，最高可达 1KHZ。
- 有效电平：N 型高电平有效 P 型低电平有效
- 通态压降最小 0.15vDC

### 性能参数:

基本参数 Basic parameters	额定电流（有效值） Ratedcurrent(RMS)	5.0A
输入参数 Input Reference Data	控制电压范围 Control Voltage Range	DC3.2-32V 恒流源
输出参数 Output Reference Data	控制电流范围(mA) Control Current Range	5-15mA
	关断电压(Vdc) Must Release Voltage	<1
	负载电压范围（Vac） Line Voltage Range	DC 12-200 V
其它参数 General Reference Data	最大负载电流（1min A） Max.Load Current	10A
	内部功率模块型号	TM20D05

●朗风 LF-D 系列无触点继电器组选型型谱:

**LF-D D N 05-Z**

Z: 输出侧com端共正极+  
无: 输出侧com端接负极-0v

额定电流值

N: 控制端com接负极-, 配nnp输出plc

P: 控制端com接正极+, 配PNP输出plc

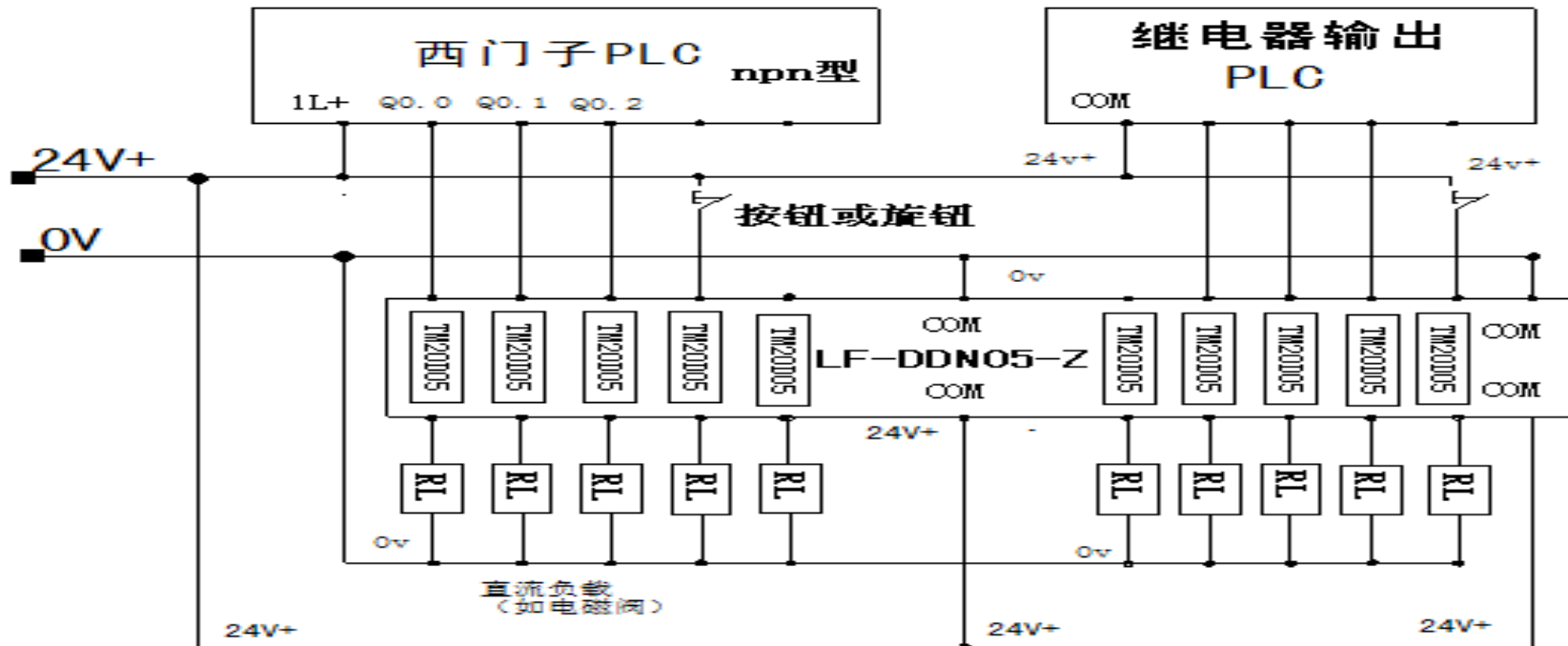
D: 输出侧为直流负载, DC12-200V

A: 输出侧为交流负载, AC40-440V

控制信号端为直流3.2-32V

朗风电气科技发展有限公司

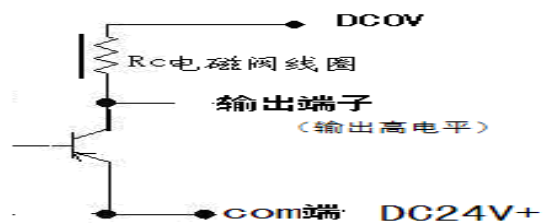
接线示意图



LF-DDN05-Z 应用接线图

特别提醒:

1. 指示灯所在一侧为控制输入端，为 3-32v，2 节电池即可触发，com 端接直流的 0v。
2. 输出端等效电路图如下：输出侧 com 端接正极



3

### 使用须知

1. 严禁非专业技术人员安装 LF-D 系列无触点继电器组
2. 严禁用兆欧表测量输入、输出端之间的绝缘电阻。
3. 严格按接线图接线，接线时一定要看清楚接线端子号，不要接错端子。注意正负极。
4. 注意输入输出端，切勿接反。指示灯所在一侧为控制端。
5. 用 plc 控制本品时，注意 plc 的输出形式是否为晶体管输出，一般 plc 型号后缀带有 T 字母的为晶体管输出，R 字母则为继电器输出，西门子 plc 晶体管输出多是 NPN 型的，三菱 plc 晶体管输出多为 PNP 型，须按照 plc 输出形式来选型（请参照第 2 页选型型谱）
6. 更多产品信息和使用案例请参见朗风电气官网（[www.t44.com.cn](http://www.t44.com.cn)）



7. 请认准产品商标， 以防假冒。
8. 如有疑问请拨打技术服务热线：400-658-1009

朗风电气技术部编写